

Model/Modelo/Modèle
 3597LF-▲MPU
 3597LF-▲MPU-LHP
 Series/Series/Seria
Cassidy™

RP72713▲
 Lift Rod
 Barra de alzar
 Tige de Manoeuvre

RP52657
RP52657-1.2
 Aerator
 Aireador
 Aérateur

RP52217
 Wrench
 Llave
 Clé

The faucet code is found on the back of the spout.
 El código del llave se encuentra en la parte posterior del tubo de salida.
 Le code du robinet est trouvé sur le dos du bec.

413763 OR 413763-A

RP25513
 Stem Unit Assembly & 1/4 Turn Stop
 Unidad de la Espiga y Tope de 1/4
 Cartouche avec butée 1/4 de tour

RP72715▲
 Handle Base & Gasket
 Base de la Manija y Empaque
 Manette base et joint

RP52660
 Spout Gasket, Washer & Nut
 Empaque del Surtidor, Arandela y Tuerca
 Joint, rondelle et écrou de bec

H297▲
 Handle Assembly(2)
 Ensemble de la manija(2)
 Manette(2)

RP72714▲
 Handle Button (2) &
 Set Screw (2)
 Botón de la manija (2)
 y Tornillo de Ajuste (2)
 Vis de calage (2) et
 bouton de manette (2)

RP41896
 Glide Ring
 Aro para Deslizar
 L'anneau de Glissement

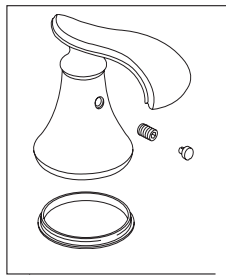
RP6060
 Bonnet Nuts(2)
 Bonetes/Capuchones(2)
 Chapeaux Filetés(2)

RP24097
 1/4 Turn Stop
 Tope a un 1/4 de Giración
 Butée 1/4 de Tour

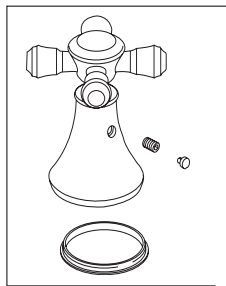
RP4993
 Seats & Springs (2)
 Asientos y Resortes (2)
 Sièges et Ressorts (2)

RP47423
 Washers (2),
 Nuts (2) & Screws (4)
 Arandelas (2),
 Tuercas (2) y Tornillos (4)
 Rondelles (2),
 Écrous (2) et Vis(4)

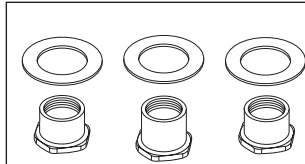
RP5861
 Coupling Nuts(2)
 Tuercas de Acoplamiento(2)
 Écrou de Raccordement(2)



H298▲
 Handle Assembly(2)
 Ensemble de la manija(2)
 Manette(2)



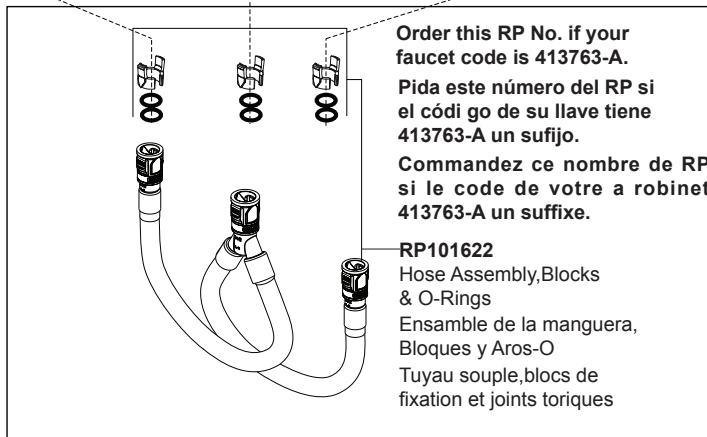
H295▲
 Handle Assembly(2)
 Ensemble de la manija(2)
 Manette(2)



Available thick deck mounting kit **RP10612** adds 1" to maximum deck thickness.

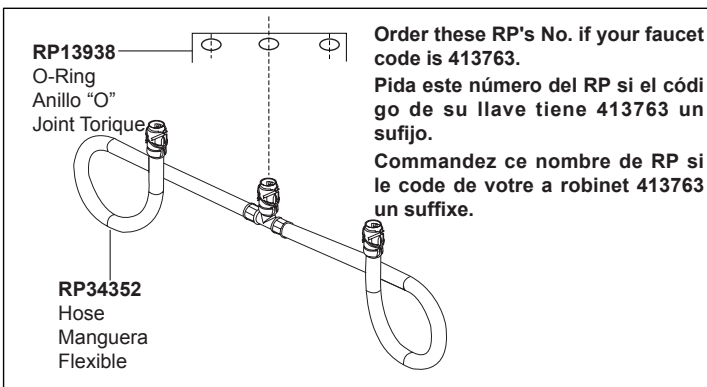
Juego de piezas **RP10612** disponible para superficies más gruesas le agrega 1" al grosor máximo de la de instalación.

Le kit de montage sur surface épaisse **RP10612** disponible ajoute un 1 po à l'épaisseur maximale de la surface.



Order this RP No. if your faucet code is 413763-A.
 Pida este número del RP si el código de su llave tiene 413763-A un sufijo.
 Commandez ce nombre de RP si le code de votre robinet 413763-A un suffixe.

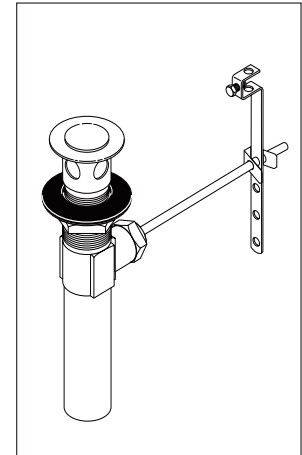
RP101622
 Hose Assembly, Blocks & O-Rings
 Ensemble de la manguera, Bloques y Aros-O
 Tuyau souple, blocs de fixation et joints toriques



Order these RP's No. if your faucet code is 413763.
 Pida este número del RP si el código de su llave tiene 413763 un sufijo.
 Commandez ce nombre de RP si le code de votre robinet 413763 un suffixe.

RP34352
 Hose
 Manguera
 Flexible

▲ Specify Finish / Especificque el Acabado / Précisez le Fini



RP26533▲
 Metal Pop-Up Assembly
 Less Lift Rod
 Ensemble de Metal del Desagüe Automático Menos la Barra de Alzar
 Renvoi Mécanique en Métal Sans la Tige de Manoeuvre